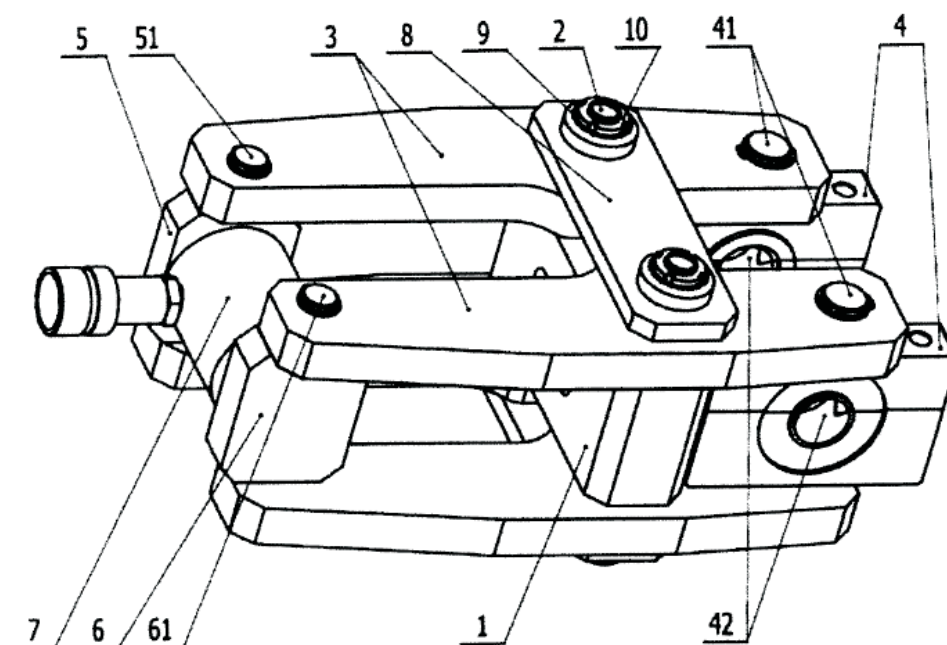




Název technického řešení Přípravek pro montáž a demontáž, zejména kleštiny	
Abstrakt a klíčová slova montáž, kleština, demontáž	
Podstata technického řešení Přípravek pro montáž a demontáž kleštiny obsahující čelisti a hydraulický válec. Zařízení může být využito k montáži nebo demontáži různých rotačních součástí jejich nalisováním nebo uvolněním.	
Výhody Technické řešení je provozně spolehlivé. Jeho konstrukční uspořádání je jednoduché. Manipulace při provádění montáže a demontáže rotačních součástí je jednoduchá a efektivní.	Co je v řešení nové? Konstrukční uspořádání
Stav technického řešení	
Uplatnění technického řešení v praxi Při montáži nebo demontáži různých zařízení s rotačními prvky.	
Stupeň ochrany / druh výsledku VaV UŽITNÝ VZOR - platný dokument	Možnost licencování ANO
Poznámky Podrobnosti naleznete na stránkách ÚPV - číslo přihlášky - 2006-18322	

Fotografie - výkres - příklad



- 1 - nosič
- 2 - průchozí čepy
- 3 - manipulační páky
- 4 - otočné lisovací čelisti
- 5 - nosná patka
- 6 - opěrná patka
- 7 - polohovací prostředek
- 8 - příložky
- 9 - podložky
- 10 - matice
- 41 - zajišťovací čepy
- 42 - průběžné čepy
- 51 - upevňovací čepy
- 61 - kotvící čepy

V případě zájmu své nabídky pište na e-mail ctt@vsb.cz nebo kontaktujte přímo zaměstnance CTT

Datum zveřejnění
28. 4. 2010