



Nabídka pro průmyslové partnery

Název technického řešení

Způsob přeměny kinetické energie spalín na rotační pohyb a zařízení k provádění tohoto způsobu

Abstrakt a klíčová slova

rotace, spaliny, kinetická energie

Podstata technického řešení

Technické řešení se týká způsobu přeměny kinetické energie spalín, vzniklých spalováním plyných paliv, např. bioplynu, energoplynu, zemního plynu nebo vodíku na rotační pohyb a zařízení k provádění tohoto způsobu, zejména za účelem pohánění strojů a jiných zařízení např. pro výrobu elektrické energie.

Výhody

Využití tepla vzniklého při spalování bioplynu, energoplynu, zemního plynu či čistého vodíku. Využití přebytku spalovacího vzduchu. V zařízení lze spalovat palivo s prevažujícím obsahem volného vodíku. Zařízení lze využít v mobilních strojích.

Co je v řešení nové?

Konstrukční řešení, změna proudění spalín v turbíně a využití této změny k pohybu lopatek turbíny.

Stav technického řešení

Uplatnění technického řešení v praxi

Energetika, spalování.

Stupeň ochrany / druh výsledku VaV

PATENT - zveřejněna přihláška

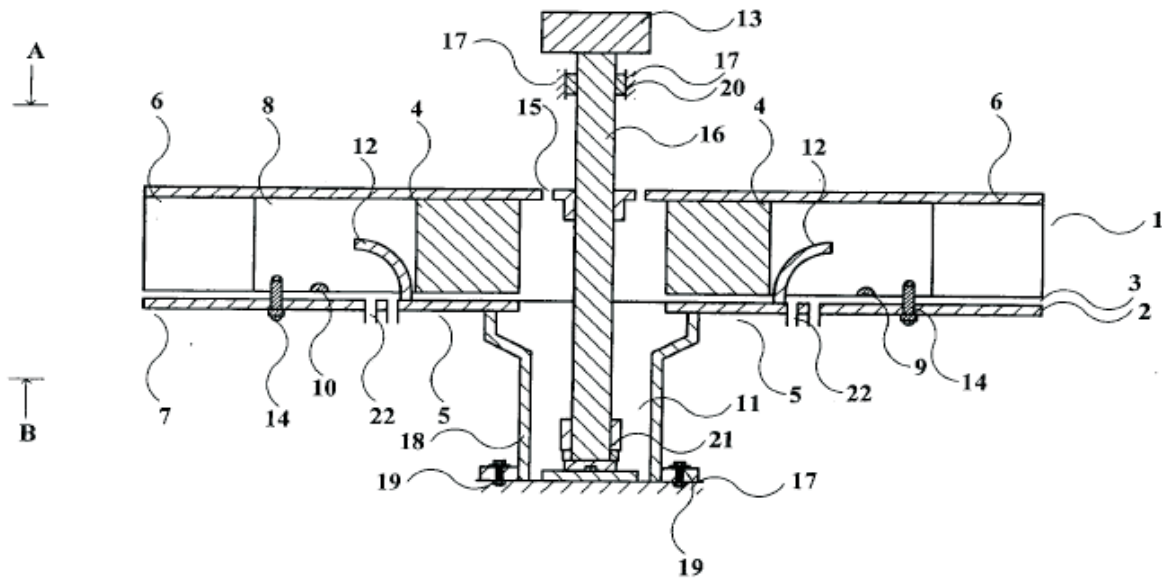
Možnost licencování

ANO

Poznámky

Podrobnější informace lze získat na stránkách ÚPV - číslo přihlášky - 2008-152

Fotografie - výkres - příklad



- 1 - turbínový disk
- 2 - základová deska
- 3 - mezer
- 4, 6 - lopatky
- 5 - kompresor
- 7 - turbína
- 8 - spalovací komora
- 9 - čidlo(čidla) teploty
- 10 - čidlo (čidla) tlaku
- 11 - ložiskový systém
- 12 - přepážka
- 13 - elektrický generátor
- 14 - zapalovací svíčky
- 15 - sací otvory
- 16 - hřídel
- 17 - základ stroje
- 18 - tubus
- 19 - vymežovací šrouby
- 20,21 - ložiska
- 22 - přívody paliva

V případě zájmu své nabídky pište na e-mail ctt@vsb.cz nebo kontaktujte přímo zaměstnance CTT

Datum zveřejnění
13.5.2010