



Nabídka pro průmyslové partnery

Název technického řešení

Způsob výroby plynu z alespoň částečně zplynitelného pevného materiálu a zařízení k provádění tohoto způsobu

Abstrakt a klíčová slova

plyn, zplyňování

Podstata technického řešení

První podíl zplynitelného granulovaného pevného materiálu se navrší uvnitř reakčního prostoru do pevné vrstvy načež se další podíly alespoň částečně zplynitelného materiálu kontinuálně a/nebo pulzně zavádějí pod povrch této vrstvy.

Výhody

Technické řešení ekologicky přeměňuje suroviny i odpadní látky na využitelnou surovinu. Zařízení umožňuje optimalizaci procesu řízení přesným dávkováním zplyňované látky a možnost dosažení teploty vystupujícího plynu v rozsahu teplot 600-1200°C. Vzniklý plyn obsahuje málo příměsí, které by při ochlazení kondenzovaly.

Co je v řešení nové?

Do reakčního prostoru se zavádí zplyňovaná kapalina. Zplynitelná látka (pevná, plynná, kapalná) se před vstupem do reakčního prostoru přehřívá. Součástí reakčního prostoru je prostor pro vytvoření pevné vrstvy alespoň částečně zplynitelného pevného materiálu, do kterého je zaústěn přívod alespoň částečně zplynitelného pevného materiálu

Stav technického řešení

Uplatnění technického řešení v praxi

Zařízení lze využít tam, kde je vhodné přeměňovat spalitelný pevný materiál na hořlavý nebo chemicky zpracovatelný plyn, zejména při likvidaci odpadů na bázi dřeva, celulózy a plastů.

Stupeň ochrany / druh výsledku VaV

PATENT - zveřejněna přihláška

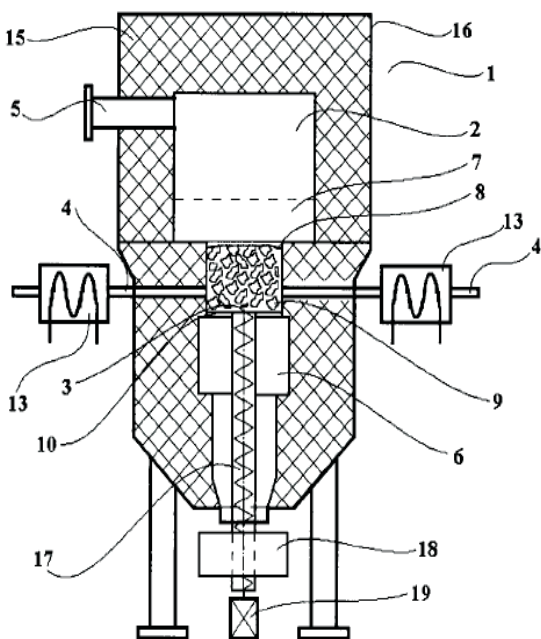
Možnost licencování

ANO

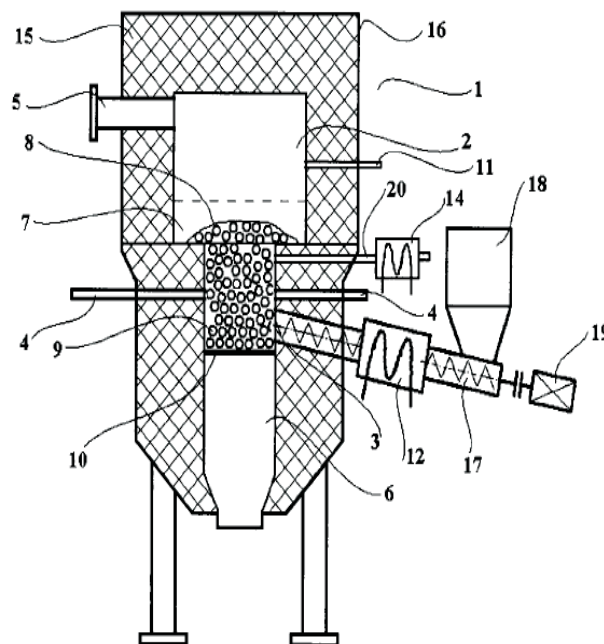
Poznámky

Podrobnější informace lze získat na stránkách ÚPV - číslo přihlášky - 2007-827

Fotografie - výkres - příklad



Obr. č. 1



Obr. č. 2

- 1 - pohon
- 2 - reakční prostor
- 3 - přírod zplynitelného pevného materiálu
- 4 - přírod plynného zplyňovacího média
- 5 - odvod plynu
- 6 - odvod nezplyněného zbytku
- 7 - prostor pro vytvoření pevné vrstvy
- 8 - pevná vrstva zplynitelného materiálu
- 9 - částice
- 10 - rošt
- 11,20 - přívod zplyňované kapaliny
- 12 - zařízení pro předehřev zplynitelného materiálu
- 13 - zařízení pro předehřev plynného zplyňovaného materiálu
- 14 - zařízení pro ohřev zplyňované kapaliny
- 15 - tepelně izolační materiál
- 16 - ocelový plášť reaktoru
- 17 - šnekový dopravník
- 18 - zásobník
- 21 - druhý přívod zplyňované kapaliny

V případě zájmu své nabídky pište na e-mail ctt@vsb.cz nebo kontaktujte přímo zaměstnance CTT

Datum zveřejnění

7.5.2010